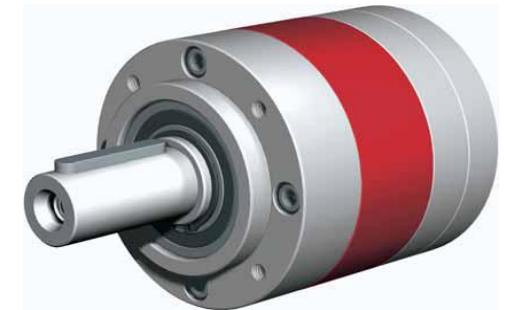
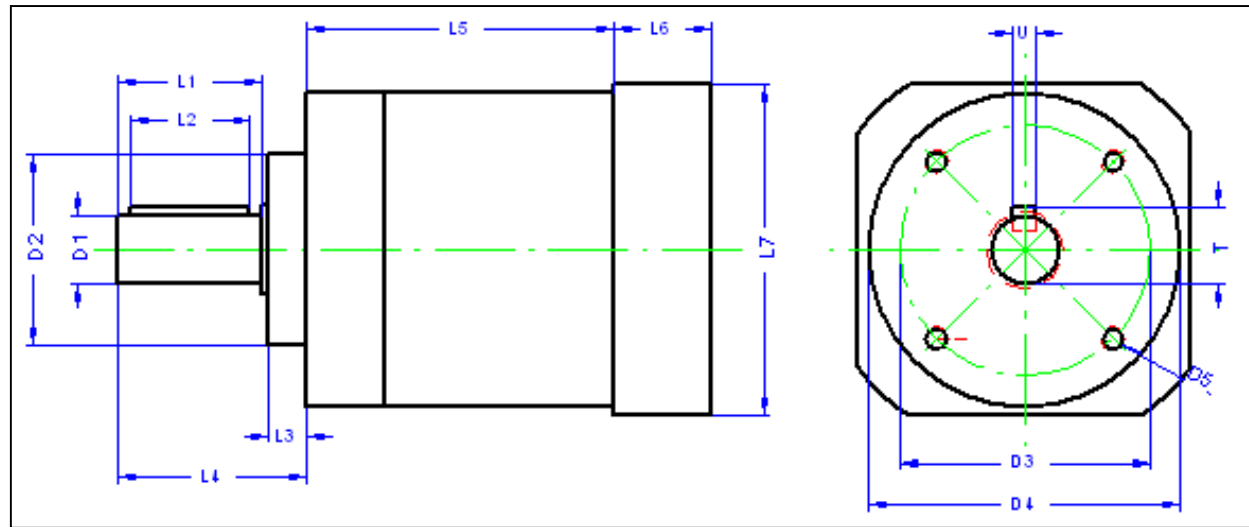


Getriebeabmessungen



| Baugrößen | PD 040 für NEMA 17 | | PD 040 für NEMA 17 | | PD 065 für NEMA 23 | | PD 065 für NEMA 34 | | PD 085 für NEMA 34 | |
|-----------|-----------------------|----|-----------------------|----|-----------------------|------|-----------------------|------|-----------------------|-------|
| | 1 | 2 | 1 | 2 | 1 | 2 | 1 | 2 | 1 | 2 |
| D1 | 10 k6 | | 10 k6 | | 14 k6 | | 14 k6 | | 20 k6 | |
| D2 | 25 h7 | | 25 h7 | | 40 h7 | | 40 h7 | | 55 h7 | |
| D3 | 33 | | 33 | | 52 | | 52 | | 70 | |
| D4 | 40 | | 40 | | 65 | | 65 | | 85 | |
| D5 | M4 x 8 | | M4 x 8 | | M5 x 10 | | M5 x 10 | | M6 x 12 | |
| L1 | 23 | | 23 | | 30 | | 30 | | 40 | |
| L2 | 18 | | 18 | | 25 | | 25 | | 32 | |
| L3 | 5 | | 5 | | 8 | | 8 | | 8 | |
| L4 | 29 | | 29 | | 39 | | 39 | | 49 | |
| L5 | 39 | 55 | 39 | 55 | 64,5 | 78,5 | 64,5 | 78,5 | 84,5 | 115,5 |
| L6 | 27 | | 27 | | 31 | | 31 | | 28 | |
| L7 | 45 | | 55 | | 65 | | 85 | | 85 | |