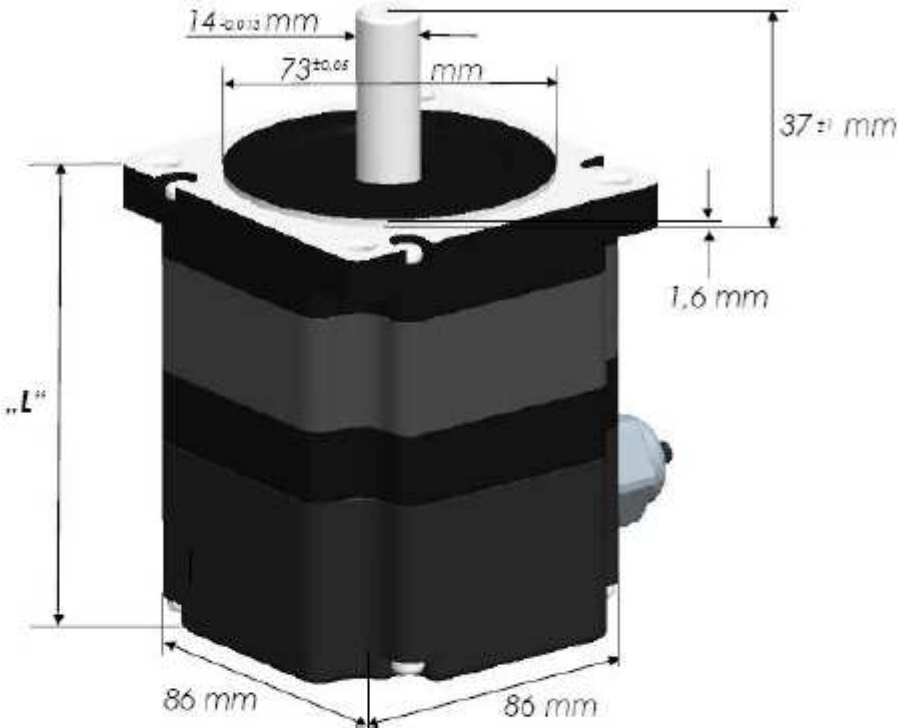
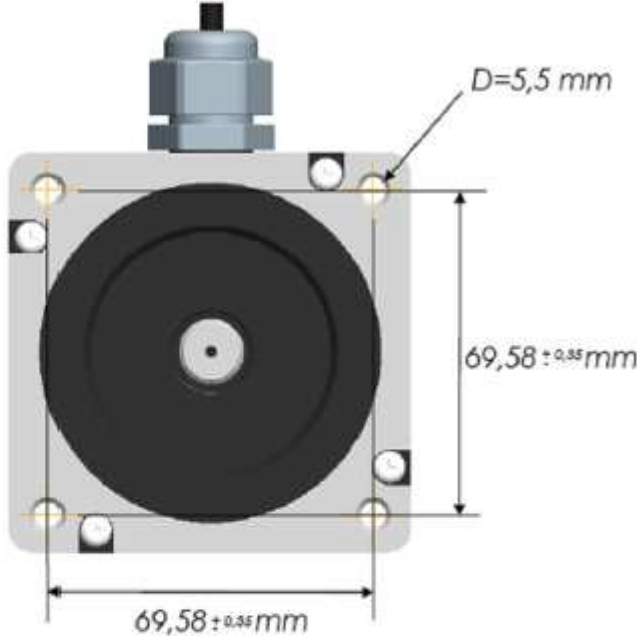


NEMA34 mit Klemmkasten

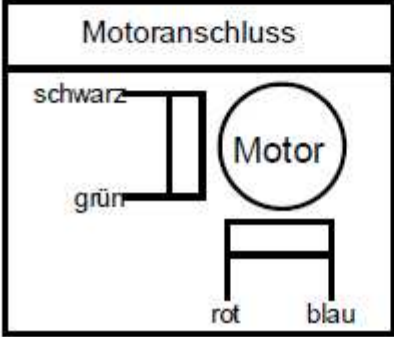


Draufsicht Lochbild



Die Abmessungen sind bei uns als CAD Dateien in folgenden Formaten verfügbar:

- *.vda,
- *.igs,
- *.prt,
- *.stp



Baulänge " L "	
SM34H6.1CL	61 mm
SM34H6.2CL	79 mm
SM34H6.3CL	118 mm