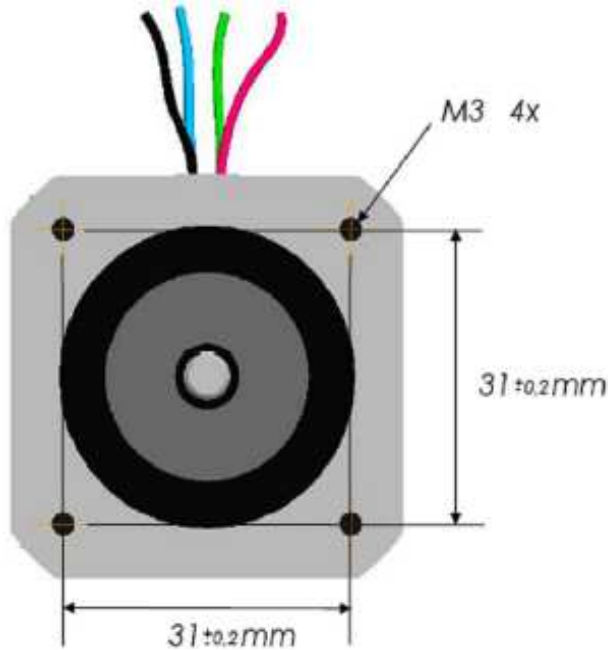
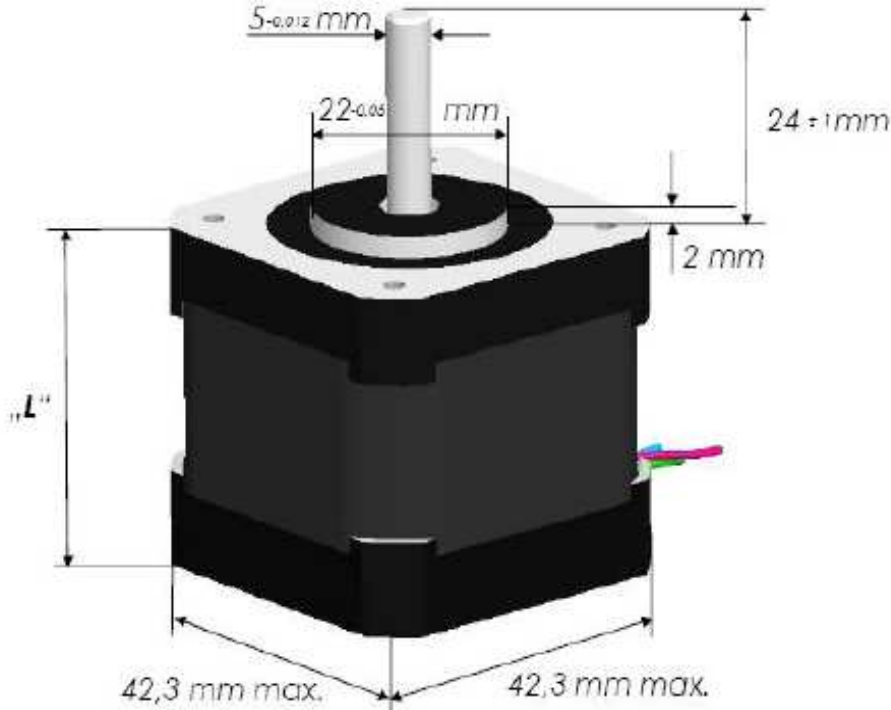
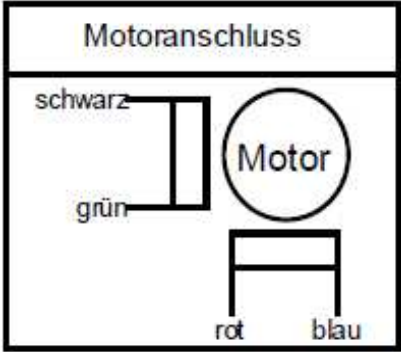


NEMA 17, Litzenausführung



Die Abmessungen sind bei uns als CAD Dateien in folgenden Formaten verfügbar:

- *.vda,
- *.igs,
- *.prt,
- *.stp



Baulänge " L "	
SM17H1.1CL	33 mm
SM17H1.2CL	38 mm
SM17H1.3CL	47 mm