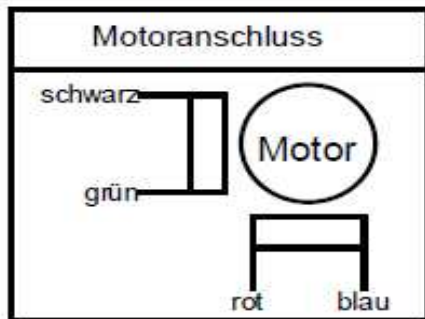
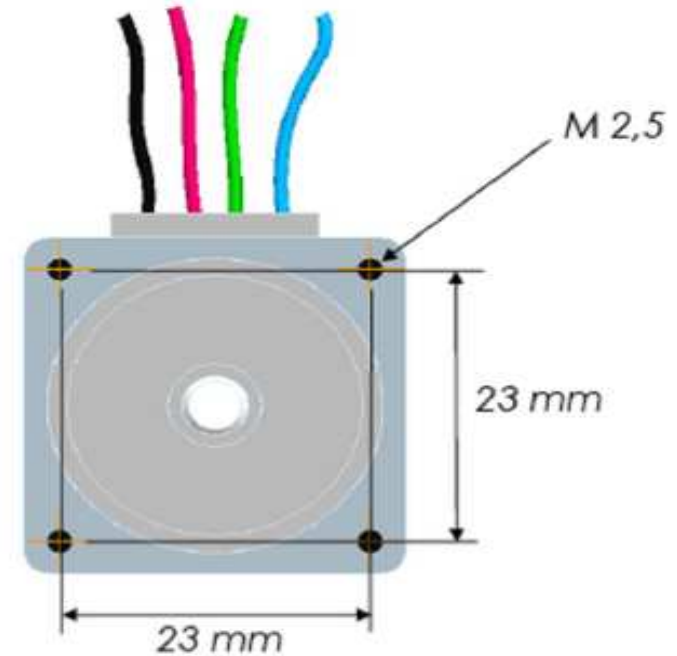
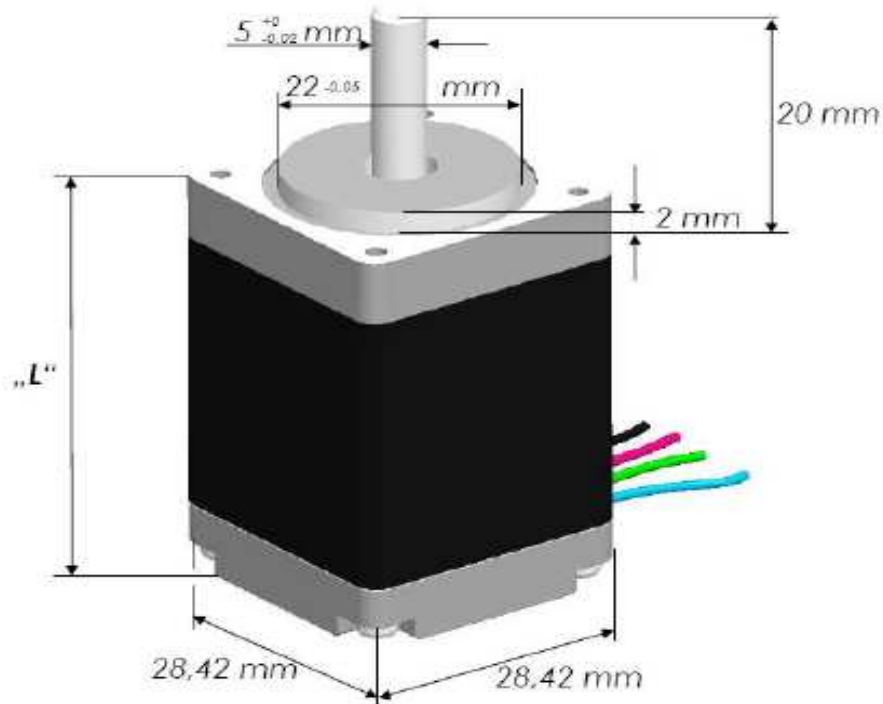


NEMA 11



Baulänge " L "	
SM11H1.1CL	31,5 mm
SM11H1.2CL	44,5 mm
SM11H1.3CL	50,5 mm

Die Abmessungen sind bei uns als CAD Datei in folgenden Formaten verfügbar:

***.vda, *.igs, *.prt *.stp**