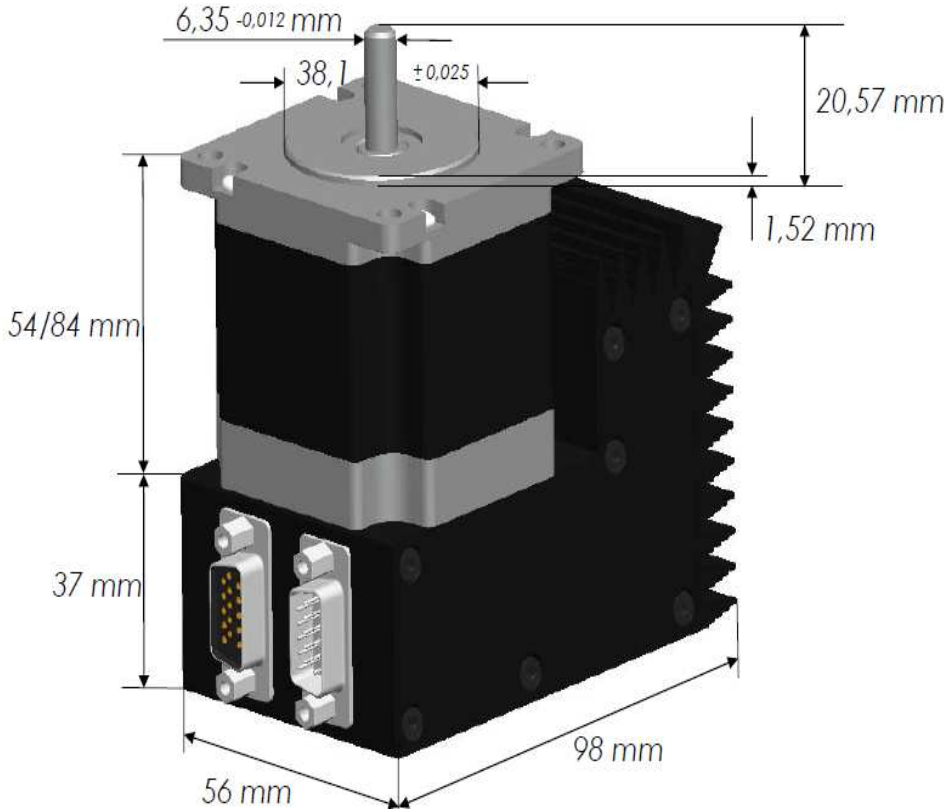


**M a ß b l a t t**  
Kompakt 23  
PAC06D.2.2S / PAC06D.3.2S



*Draufsicht Lochbild*

