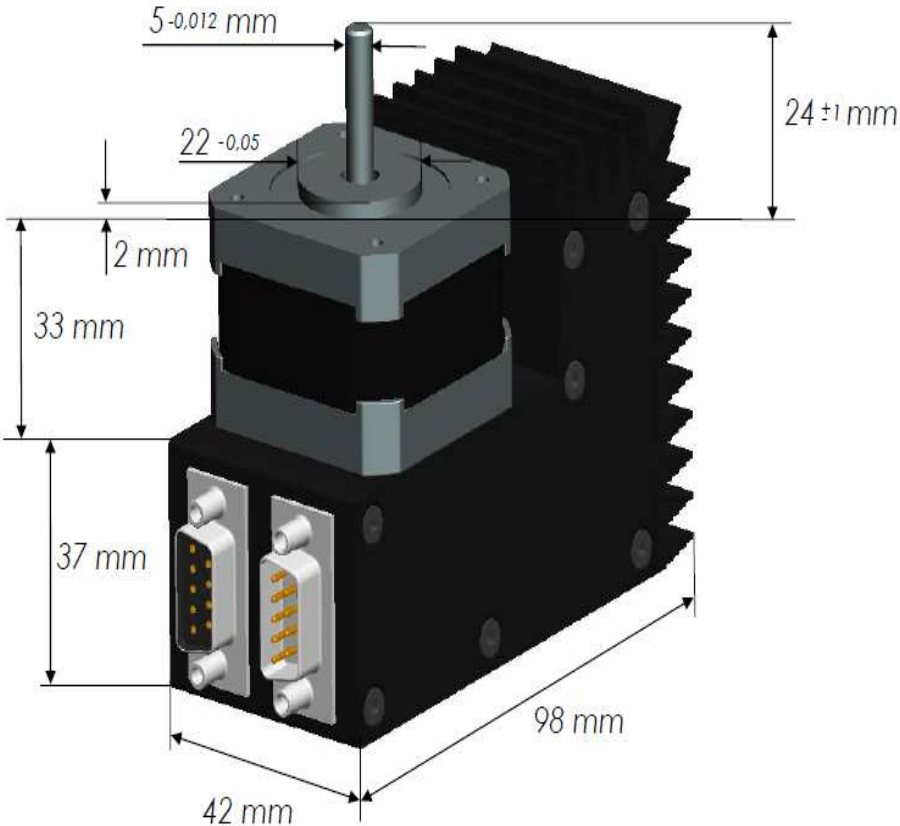


M a ß b l a t t
Kompakt 17
PAC04A.3.2S



Draufsicht Lochbild

