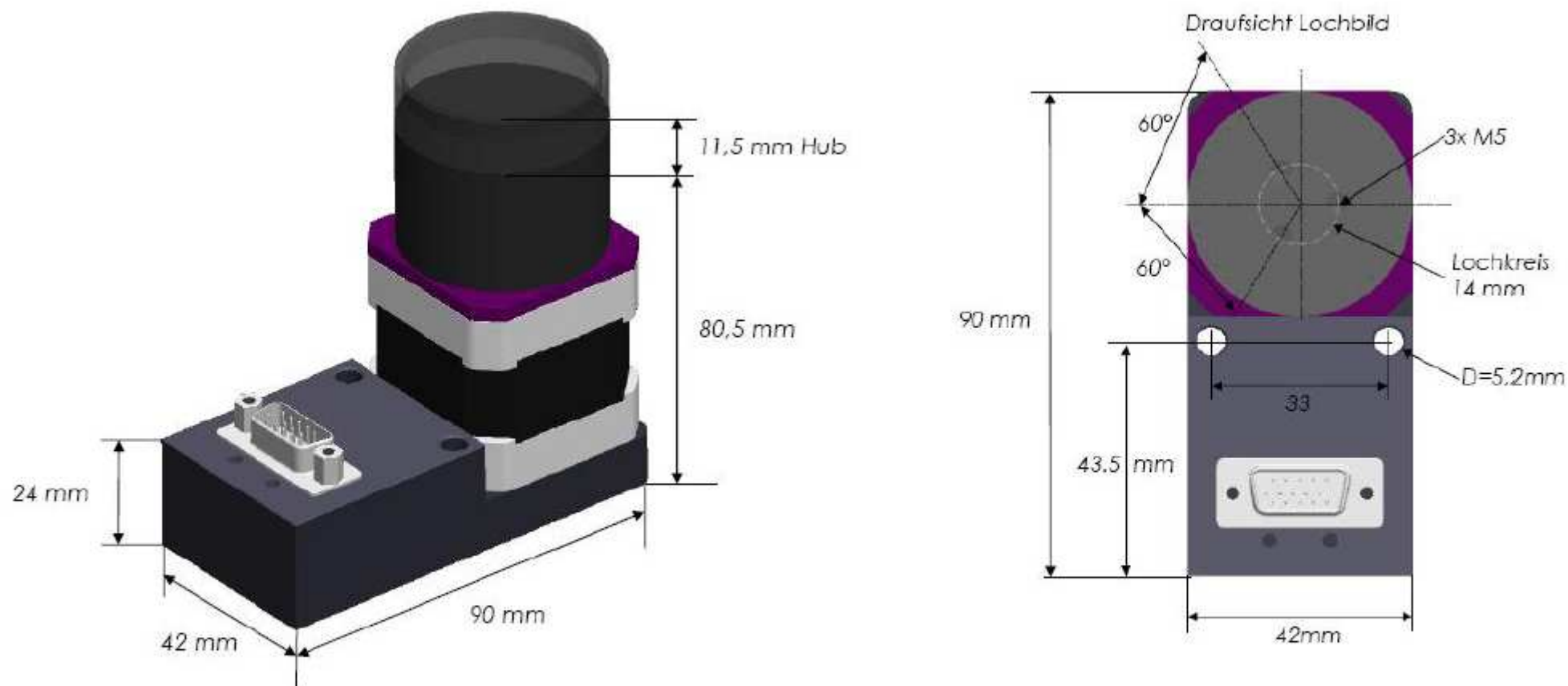
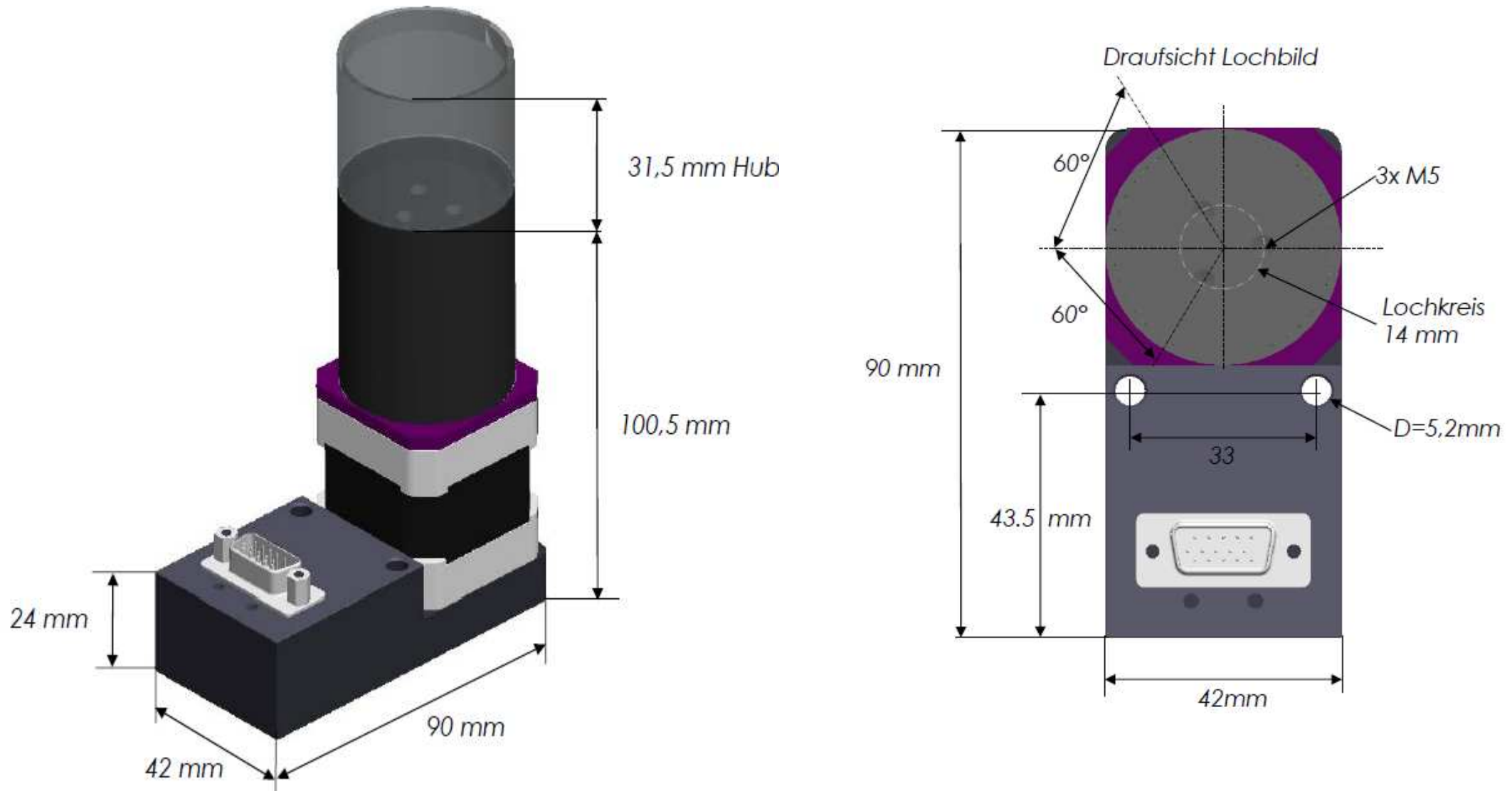


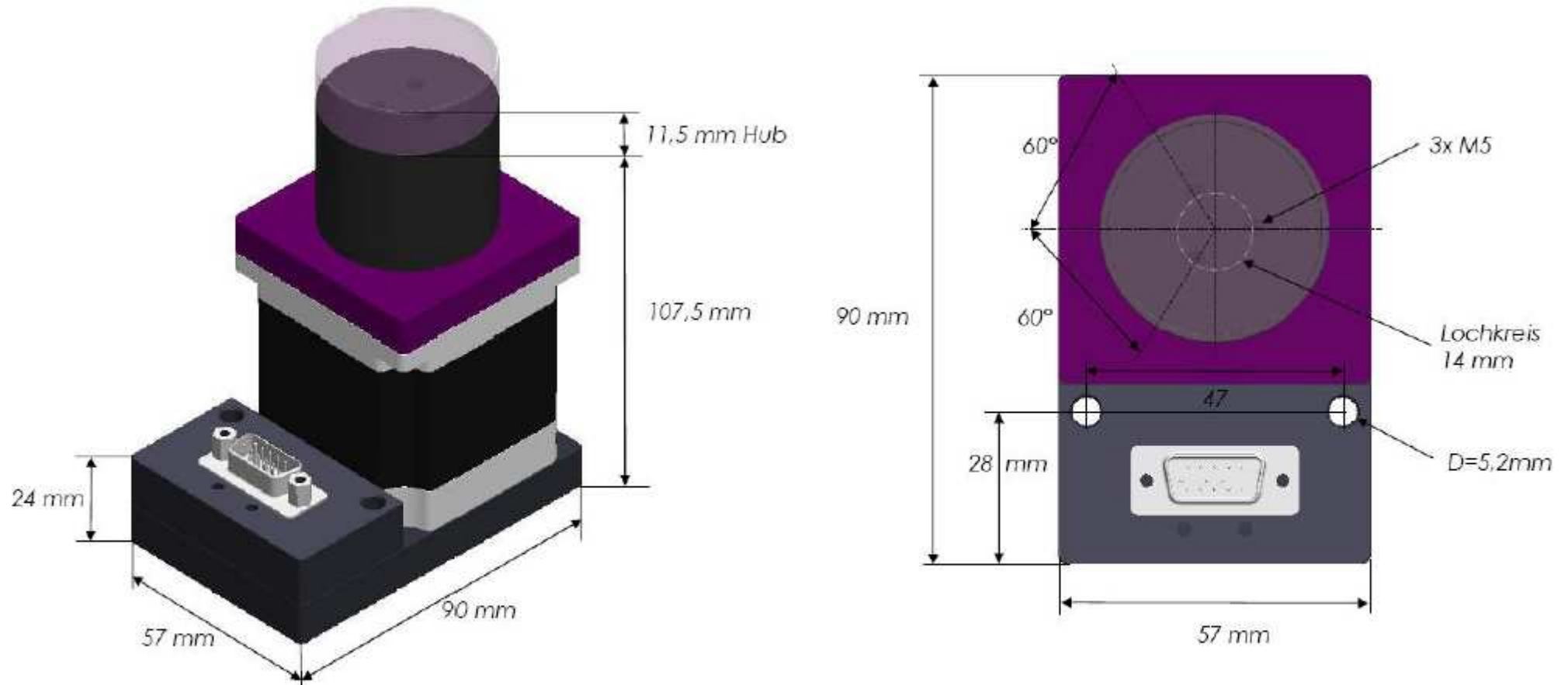
Maßblatt ELKE 17 mit 10mm Hub

Die Abmessungen sind bei uns als CAD Dateien in folgenden Formaten verfügbar: *.vda, *.igs, *.prt

Maßblatt ELKE 17 mit 30mm Hub



Maßblatt ELKE 23K mit 10mm Hub



Die Abmessungen sind bei uns als CAD Dateien in folgenden Formaten verfügbar:

***.vda, *.igs, *.prt**

GUNDA Electronic GmbH, Siemensstraße 16/1, 88048 Friedrichshafen

info@gunda-gmbh.de www.gunda-gmbh.de

Maßblatt ELKE 23K mit 30mm Hub

